

3

Verano
Summer

Viajeros

The Travelling Apostles



Pentecostes
Pentecost

¡Ir!
Go!

Cristianos Alrededor del Mundo
Christians Around the World



Itinerario/ Itinerary



- 3** Pentecostes
..... Pentecost
- 7** ¡ir!
..... Go!
- 10** Cristianos Alrededor del Mundo
..... Christians Around the World

Escucha la playlist Viajeros
Summer Roadtrip



Listen to the Viajeros
Summer Roadtrip Playlist

Pentecost

Acts 2:1-47--Hechos 2:1-47

Cuando Jesús regresó al cielo, prometió enviarnos un ayudante. ¡Y él hizo! El Espíritu Santo. Cuando el Espíritu Santo vino por primera vez a los Apóstoles, comenzaron a hablar en idiomas extranjeros para que todos pudieran escuchar las Buenas Nuevas de Jesús en el idioma de su corazón.

¡Esta fue una de las primeras señales de que el plan de rescate de Dios no era solo para unas pocas personas, sino para todo el mundo! Y la noticia siguió corriendo. ¡Hoy hay cristianos en todo el mundo! ¡Aprendamos y oremos por la Iglesia Global!

When Jesus returned to heaven, he promised to send us a helper. And he did! The Holy Spirit. When the Holy Spirit first came to the Apostles, they began to talk in foreign languages so that everyone could hear the Good News of Jesus in their heart language. This was one of the first signs that God's rescue plan wasn't just for a few people, but for the whole world! And the word continued to spread. Today there are Christians around the world! Let's learn about and pray for the Global Church!

Escucha la historia de Pentecostes



Listen to the Pentecost Story



Veo, veo
Pentecost



¿Puedes encontrar?

Can you find?



Van Los Apostoles

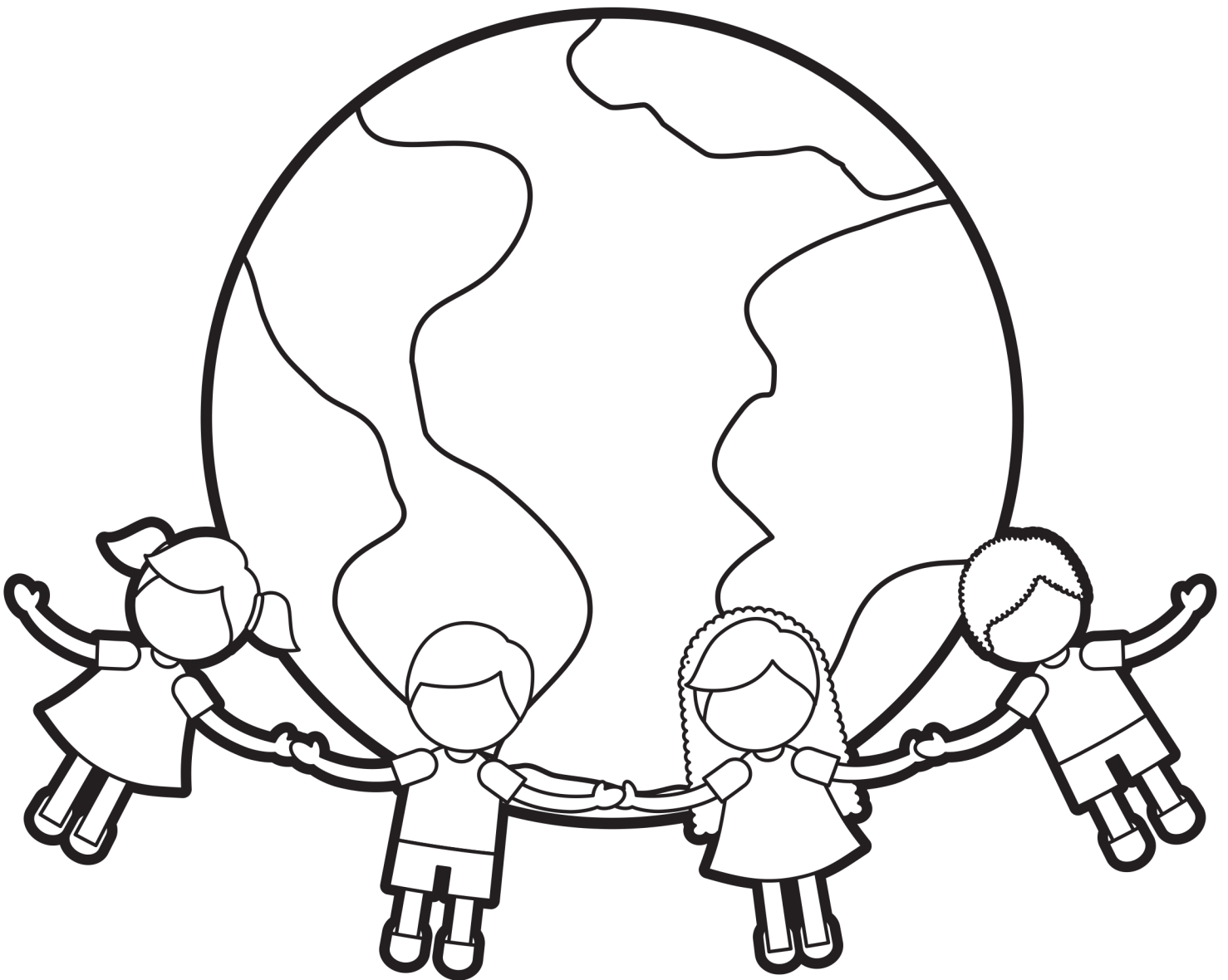
Ayuda a cada apóstol a compartir las buenas nuevas.
Help each apostle share the good news.



Dios Ama Al Mundo

La familia de Dios es la Iglesia, y está formada por personas de todo el mundo.

The family of God is the Church, and it is made up of people from all around the world.

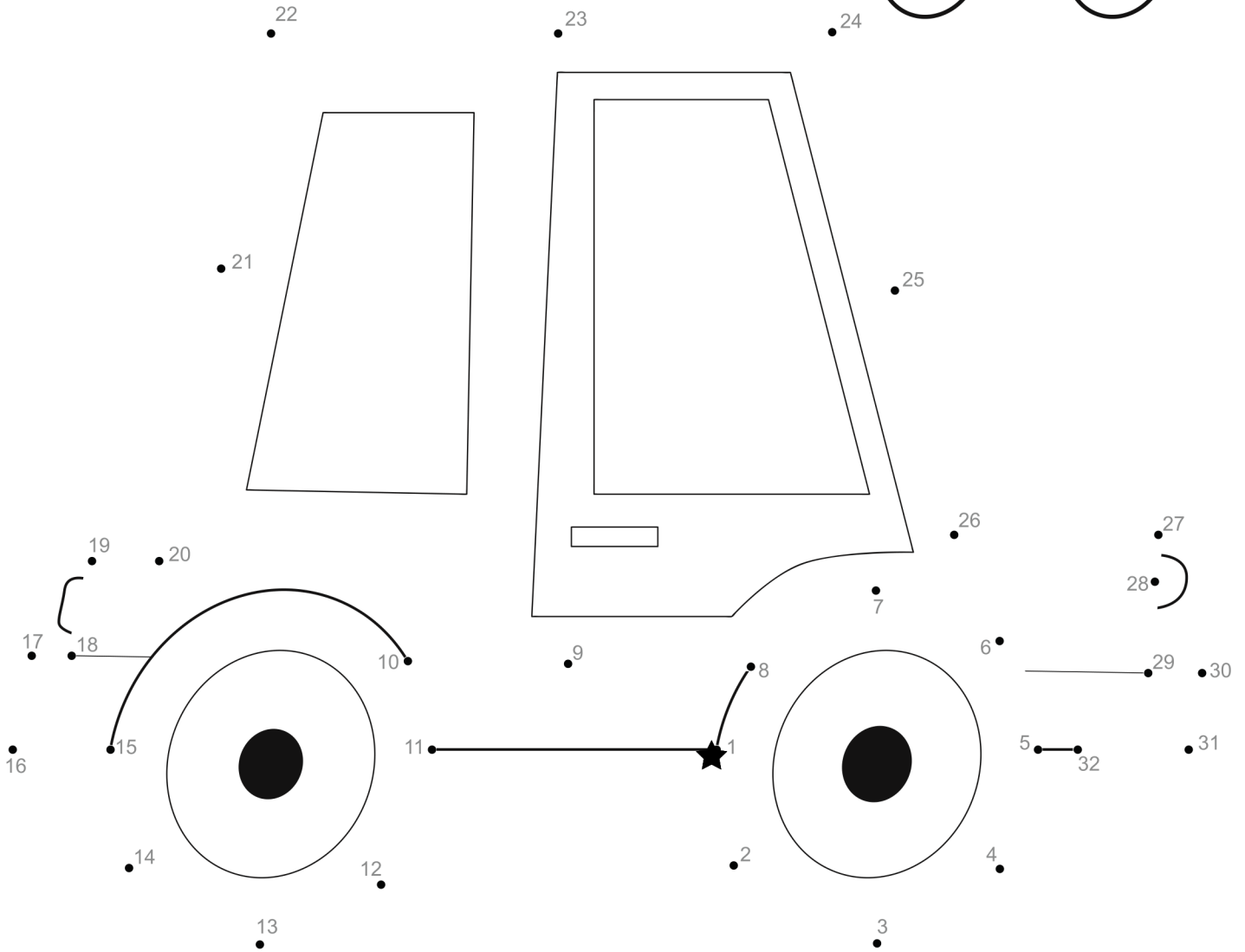
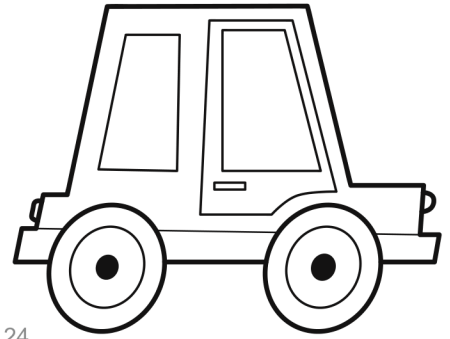


After this I looked, and there was a great crowd that no one could number. They were from every nation, tribe, people, and language. -Revelation 7:9 CEB

Después de esto miré y apareció una multitud tomada de todas las naciones, tribus, pueblos y lenguas; era tan grande que nadie podía contarla.

-Apocalipsis 7:9 NVI

¡Ir!



Pero cuando venga el Espíritu Santo sobre ustedes, recibirán poder y serán mis testigos tanto en Jerusalén como en toda Judea y Samaria, hasta en los confines de la tierra. -Hechos 1:8 NVI

Go!



But you will receive power when the Holy Spirit comes on you; and you will be my witnesses in Jerusalem, and in all Judea and Samaria, and to the ends of the earth." -Acts 1:8 NIV

Colores de Carros

Busque cada color de carro mientras viajando.

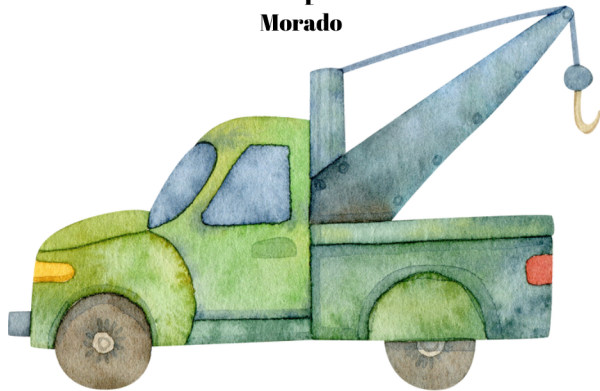
Look for every color of car while travelling



Purple
Morado



Blue
Azul



Green
Verde



Yellow
Amarillo



Orange
Naranja



Red
Rojo

Christians Around the World

¡Viaja alrededor del mundo con la Iglesia!
Travel around the world with the Church!



Photo by Manseernp. Wikimedia Commons.

Cristianos en Kerala, India, bailando la danza tradicional Margamkali. La lámpara del medio representa a Cristo, mientras que los 12 danzantes representan a sus discípulos.

Christians in Kerala, India dancing the traditional Margamkali dance. The lamp in the middle represents Christ, while the 12 dancers represent his disciples.



Photo by David Hagwood. Wikimedia Commons.

Una capilla paleocristiana en el Parque del Patrimonio Nacional Irlandés.

An Early Christian Chapel in Irish National Heritage Park.



Iconografía etíope con María y el Niño Jesús.

Ethiopian Iconography featuring Mary and Baby Jesus.



Restauración de una imagen china de Jesucristo de la Dinastía T'ang.

Restoration of a Chinese image of Jesus Christ from the T'ang Dynasty.



Azulejos de cerámica de Irán con María y el Niño Jesús.

Pottery tiles from Iran featuring Mary and Baby Jesus.



En Guatemala se hacen alfombras de aserrín para celebrar la Semana Santa.

In Guatemala, carpets are made of sawdust to celebrate Holy Week.

Mis Recuerdos

